



Obehové čerpadlo Calpeda **NCE EI** určené pre dramatické zníženie spotreby energie kombinuje novú hydrauliku so synchronným motorom s permanentným magnetom, pričom prekračuje súčasnú triedu A.

### Konštrukcia

Jednoobehové čerpadlo s vysokou účinnosťou s variabilnou rýchlosťou šetriacou energiu poháňané synchronným motorom s permanentným magnetom (pm) riadeného jednoduchým meničom, ktorý je vhodný pre malé vykurovacie systémy pre domácnosť. Mosadzné alebo liatinové jednotky na želanie.

### Výhody

- vysoké úspory
- nízka spotreba
- inteligentne čerpadlo
- proporcionálna krivka
- konštantná krivka
- nízka hlučnosť
- jednoduché nastavenie správneho pracovného bodu
- kompaktné rozmery
- samočistiaca konštrukcia

### Výhody pre distribúciu

- len jedno obehové čerpadlo na použitie a inštaláciu
- nižšie prepravné a logistické náklady
- nižšie požiadavky na náhradné diely

### Technické údaje

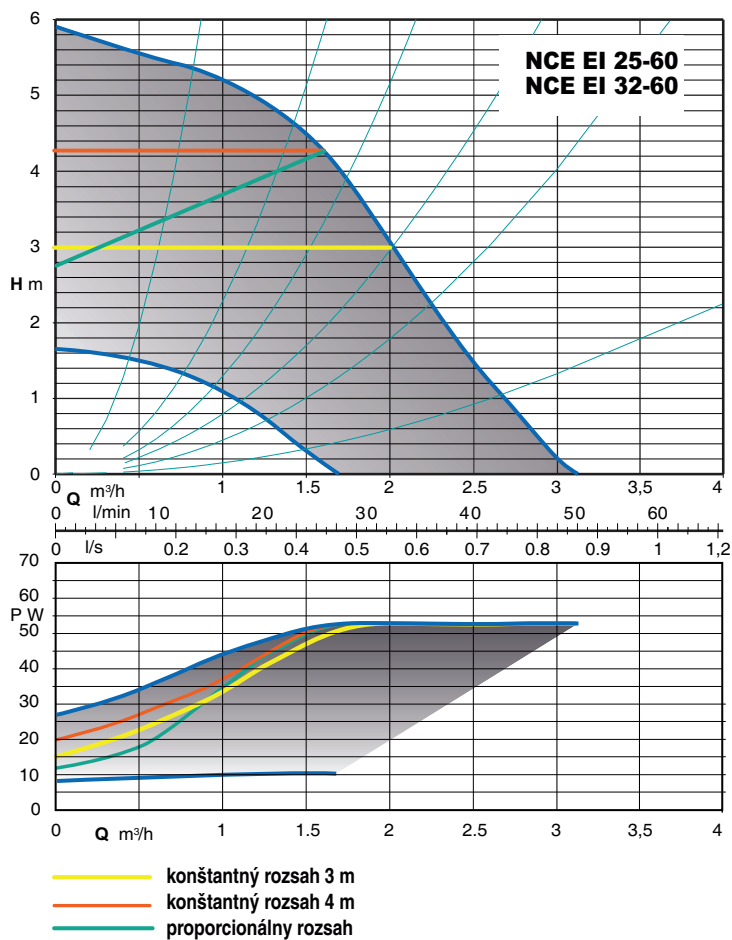
- Teplota kvapaliny: od +2 °C do +95 °C
- Teplota kvapaliny: od 0 °C do +40 °C
- Maximálny povolený pracovný tlak: 6 bar
- Skladovanie: -20 °C / +70 °C, max. relatívna vlhkosť 95% pri 40 °C
- Certifikácia: v súlade s požiadavkami CE
- Hladina akustického tlaku ≤ 43 dB (A).
- Minimálny tlak na strane sania: 0,5 bar pri 95 °C
- Maximálne množstvo glykolu: 40%
- EMC podľa: EN 55014-1, EN 61000-3-2, EN 55014-2
- Pripojenie: závitový vstup a výstup ISO 228: G 1 1/2, G 2

### Motor

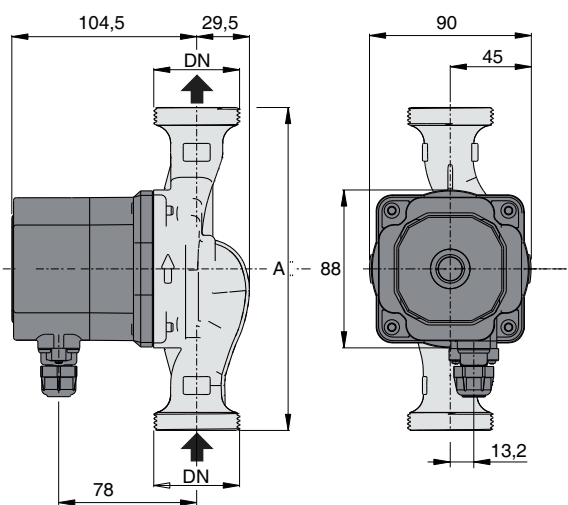
Synchronny motor s permanentným magnetom.

- Motor: s premenlivou rýchlosťou
- Štandardné napätie: jednofázové 230 V (-10%; +6%)
- Frekvencia: 50 Hz
- Krytie: IP 44
- Trieda izolácie: H
- Spotrebič triedy II
- Ochrana proti preťaženiu (zablokovaný rotor):
  - 1) automatická ochrana s elektronickým uvoľnením rotora
  - 2) tepelná ochrana proti preťaženiu
- Kábel: fáza a neutrálny vodič
- Vyrobené v súlade s: EN 60335-1, EN 60335-2-51

## Rozsah výkonov



## Rozmery a hmotnosť

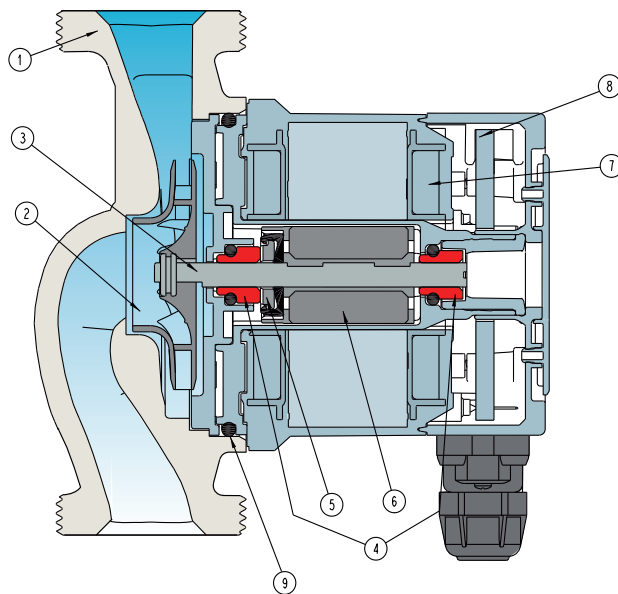


MODEL	DN	230V		P1		mm	kg
		A max	A min	W max	W min		
NCE EI 25-60/130	G 1 1/2	0,40	0,08	53	8,4	130	2,05
NCE EI 25-60/180	G 1 1/2	0,40	0,08	53	8,4	180	2,20
NCE EI 32-60/180	G 2	0,40	0,08	53	8,4	180	2,33

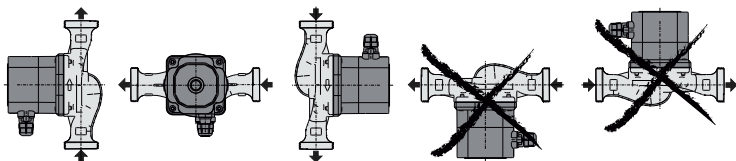
## Konstrukčné údaje

### Materiálové prevedenie

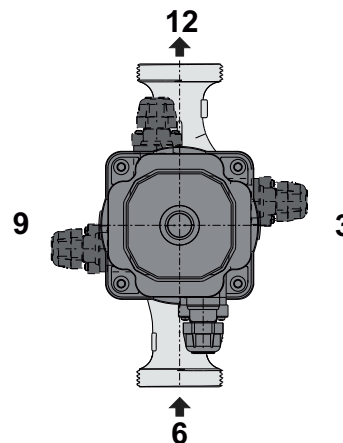
Súčasť	Poz.	Materiál
Teleso čerpadla	1	Liatina GJL 200 EN 1561
Obežné kolo	2	Kompozit
Hriadeľ	3	Nerezová oceľ
Tesnenie	4	Karbón
Ložisko	5	Keramika
Rotor	6	Kompozit / Ferit
Vinutie	7	Medený drôt
Elektronické dosky	8	-
Tesniaci krúžok	9	EPDM



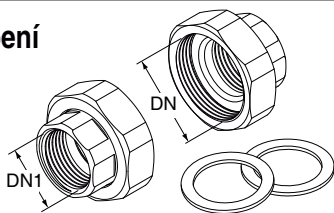
## Instalačná pozícia



### Poloha svorkovnice



### Šroubení



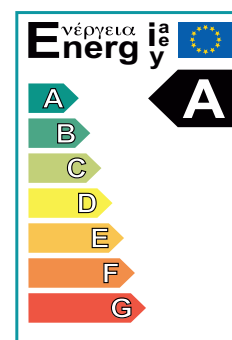
MODEL	DN	DN1
KIT G 1 1/2 - G 1 (NC. 25..)	G 1 1/2	G 1
KIT G 2 - G 1 1/4 (NC. 32..)	G 2	G 1 1/4

### MAXIMALIZÁCIA ÚSPORY ENERGIE A PRÍKONU

Obehové čerpadlo Calpeda **NCE EI** predstavuje v každom ohľade spotrebič triedy „A“, vyspelý výrobok, ktorý už spĺňa nariadenie EU č. 641/2009, ktoré vyzýva k drastickému zníženiu spotreby energie a emisie uhlíka za účelom ochrany nášho životného prostredia.

**NCE EI** má index energetickej účinnosti (EEI) <0.27, čo znamená, že obehové čerpadlo má index, ktorý úplne spĺňa povinné opatrenia, ktorá vstúpia v platnosť v celej Európskej únii od 1. januára 2013.

Nízka spotreba energie je ďalej znížená vďaka možnosti automatického nastavenia otáčok čerpadla proporcionálne s klesajúcou potrebou tepla v systéme (tj. znížením prietoku).



### INTELEKTUÁLNE

Len jeden model cirkulačného čerpadla umožňuje pokryť celý prevádzkový rozsah výťažnej výšky od 2 do 6 m.

Jedno čerpadlo efektívne nahrádza tradične rady obehových čerpadiel s pevnými otáčkami.

- Je možné ľahko nájsť správne obehové čerpadlo pre každú inštaláciu.
- Neexistuje možnosť chyby pri inštalácii.
- Bez straty času pre inštalujúceho.



#### MANUÁLNE PROGRAMOVANIE (MODRÁ KONTROLKA LED)

- Nastavením prepínača do ľubovoľnej polohy medzi bodmi MIN a MAX sa umožní prevádzka čerpadla na pevných výkonových krivkách (klasický tvar Q/H).



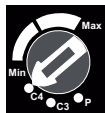
#### PROGRAMOVANIE PROPORCIONÁLNEJ KRIVKY $\Delta p_v$ (ZELENÁ KONTROLKA LED)

- Prepnutím prepínača do polohy "P" sa umožní prevádzka čerpadla pri proporcionálnej výkonovej krivke. Táto funkcia zaisťuje maximálnu energetickú účinnosť.



#### PROGRAMOVANIE KONŠTANTNEJ KRIVKY $\Delta p-c$ 3 m (BIELÁ KONTROLKA LED)

- Prepnutím prepínača do polohy "P" sa umožní prevádzka čerpadla pri konštantnej výkonovej krivke (ideálne pre rýchlosti toku nižšie ako 2 m<sup>3</sup>/h).



#### PROGRAMOVANIE KONŠTANTNEJ KRIVKY $\Delta p-c$ 4 m (ORANŽOVÁ KONTROLKA LED)

- Prepnutím prepínača do polohy "P" sa umožní prevádzka čerpadla pri konštantnej výkonovej krivke (ideálne pre rýchlosti toku nižšie ako 1,7 m<sup>3</sup>/h).

### KOMPAKTNÁ KONŠTRUKCIA

Priestorovo úsporné čerpadlo **NCE EI** je najkompaktnejšie obehové čerpadlo rady Calpeda a patrí medzi najkompaktnejšie obehové čerpadla, ktoré sú dnes na trhu. To umožňuje ľahkú inštaláciu do malých vykurovacích systémov pre domácnosti.

### IDEÁLNY VÝKON

Obehové čerpadlo **NCE EI** má nekonečne stabilné prevádzkové krivky pri práci s konštantným tlakom. Je možné pri akejkoľvek inštalácii zvoliť presný pracovný bod v rozsahu celej pracovnej oblasti, a tým zaisťiť optimálne podmienky pre tepelnú a akustickú stabilitu.

### JEDNODUCHÁ INŠTALÁCIA A NASTAVOVANIE

Inštalácia čerpadla **NCE EI** je značne zjednodušená v dôsledku rýchleho nastavovania a elektrickej inštalácie zásuvky. Nastavovanie je jednoduché a intuitívne vďaka schopnosti umožnenia výberu optimálneho pracovného bodu alebo režimu pomocou jednoduchých kontrolky LED a prepínača.



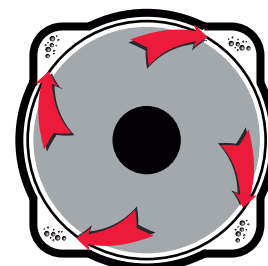
#### VAROVANIE!

Červená kontrolka LED signalizuje, že sa čerpadlo netočí, ale je stále pod napätím.

### SPOLAHLIVOSŤ

Rovnako ako všetky naše elektronické obehové čerpadla, **NCE EI** je charakteristické patentovanou samočistiacou konštrukciou štvorcovej komory, ktorá eliminuje akúkoľvek možnosť zablokovania rotora.

Patentované



Únikové cesty pre nečistoty vo vnútornej komore rotora.